

# ABLOY® EL414 ЭЛЕКТРОМЕХАНИЧЕСКИЙ ЗАМОК ДЛЯ ПРОФИЛЬНЫХ ДВЕРЕЙ ЕВРОПЕЙСКИЙ СТАНДАРТ DIN



**ABLOY® EL414** – замок, действующий при включенном электропитании, а **EL415** при отключенном электропитании. Замки имеют специальный ригель облегченной конструкции, предназначенный для профильных дверей.

## ТЕХНИЧЕСКАЯ СПЕЦИФИКАЦИЯ

Рабочее напряжение	12 В постоянного
	-10%/+15 % или 24 В постоянного ± 15 %
Ток	0,24 А (24 В пост., +20 °С) или
	0,46 А (12 В пост., +20 °С)
Диапазон температур	-20 °С...+60 °С
Выход ригеля	14 мм
Расстояние от передней планки до середины шпинделя	25, 30, 35 мм
	Передняя планка

## ПОВЕРХНОСТНАЯ ОБРАБОТКА

Корпус замка хромированный, передняя планка из нержавеющей стали.

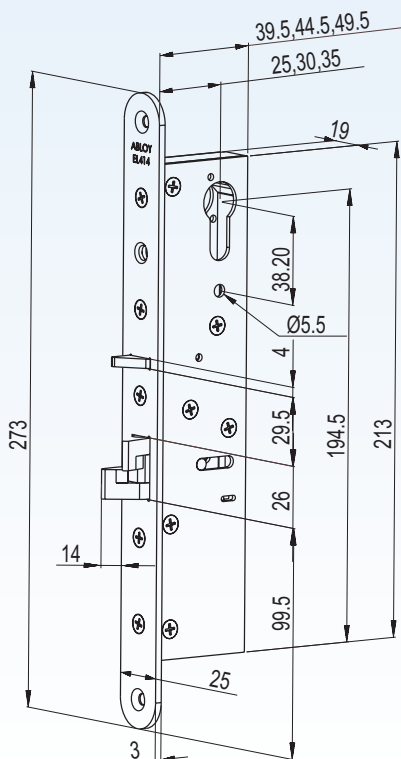
## ЦИЛИНДРЫ

- Европейский стандарт DIN: ABLOY® PRO, ABLOY® PROTEC, ASSA, RUKO, Trio Ving и другие

## В УПАКОВКЕ

Корпус замка, запорная планка 4613, арматура 442549, контактные муфты, крепежные винты, инструкция по сверлению и монтажу, схема подключения.

## РАЗМЕРЫ



## ФУНКЦИИ

### EL414

Дверь можно открывать от себя или к себе, когда электрическое управление включено. Когда электрическое управление отключено, то замок можно эксплуатировать только ключом или поворотной ручкой.

### EL415

Дверь можно открывать от себя или к себе, когда электрическое управление отключено. Когда электрическое управление включено, то замок можно эксплуатировать только ключом или поворотной ручкой.

Замок всегда автоматически фиксируется, когда дверь закроется. Замки оснащены встроенным микропереключателем для указания открытого/закрытого положения двери.

### Внимание

EL414 и EL415 не рекомендуются для использования в дверях с прокладкой. В распашных дверях замок закроется только тогда, когда дверь закрыта.

## ПРИМЕНЕНИЕ

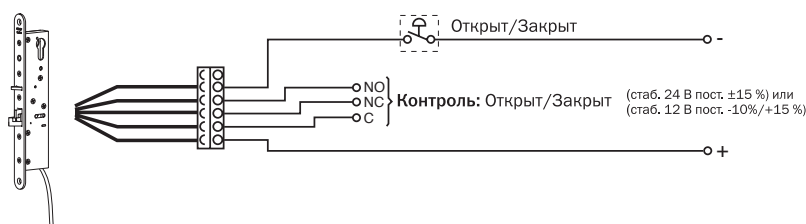
Замки EL414 и EL415 применяются в наружных дверях, например, жилых зданий и коммерческих предприятий. Просим учесть, что EL415 рекомендуется применять всегда с поворотной ручкой с внутренней стороны.

Замки имеют специальный ригель облегченной конструкции для основного запираения, и они обеспечивают выгодный способ электрического запираения, что является большим преимуществом по сравнению, например, с электрической запорной планкой. Замками могут управлять различные импульсные устройства, в частности, считывающие устройства, кнопки и таймеры. Замки могут быть соединены с автоматикой для распашных дверей и особенно подходят для применения с системами контроля доступа. Замки можно смонтировать в дверной коробке над дверью.

Также возможны:

- EL414 DA и EL415 DA с симметричным язычком для применения в распашных дверях.

## СХЕМА ПОДКЛЮЧЕНИЯ



## ЦИЛИНДР

D = ABLOY® PRO, N = ABLOY® PROTEC

Цилиндр с одной стороны	CY303D, N CY321N
-------------------------	---------------------

Цилиндр с обеих стороны	CY304D, N CY322N
-------------------------	---------------------

Цилиндр/поворотная ручка	CY305D, N CY323N
--------------------------	---------------------

## ВСПОМОГАТЕЛЬНЫЕ УСТРОЙСТВА (Пожалуйста, заказывайте отдельно)

Запорная планка	4614, 443608
-----------------	--------------

Провод	EA211 (6 М) EA221 (10 М)
--------	-----------------------------

Кабелепроход	EA280 или EA281
--------------	-----------------



www.abloy.com

Abloy Oy  
Wahlforsinkatu 20  
FI-80101 JOENSUU  
FINLAND  
Tel. +358 20 599 2501  
Fax +358 20 599 2209

Представительство  
АО "АБЛОЙ" в России:  
119435 Москва  
Б. Саввинский пер., д. 4, стр. 4, под. 1  
Тел. +7 (095) 937-5090  
Факс +7 (095) 937-5090

Представительство  
АО "АБЛОЙ" в Украине:  
02002 Киев  
ул. Марины Расковой 23, к. 1011  
Тел. +380 (44) 517-5236  
Факс +380 (44) 517- 5518



Часть концерна «ASSA ABLOY»

АО «Аблой» является одним из ведущих производителей замков, систем запираения и строительных скобяных изделий, а также ведущим в мире разработчиком изделий в области технологии электромеханических замков.

Концерн «ASSA ABLOY» — ведущий в мире производитель и поставщик замков и связанной с ними продукции, специализирующийся в обеспечении безопасности и удобства в эксплуатации.

ASSA ABLOY